

Használati utasítás

Brúnó 3 hintaállványhoz

Gratulálunk vásárlásához! Ön mostantól egy könnyen összeszerelhető, tartós kerti hintaállvány tulajdonosa a gyermekek nagy örömére.

Kérjük, olvassa el figyelmesen az alábbi használati útmutatót, és kövesse az abban leírtakat annak érdekében, hogy a terméket sokáig használhassa biztonságosan.

Figyelmeztetések:

- Kérjük őrizze meg ezt az útmutatót, mert a későbbiekben még szüksége lehet rá!
- A termék nem alkalmas 3 év alatti gyermekek számára. Ajánlott korosztály: 3-10 év.
- Az összeszerelés során fúrjon elő egy kisebb átmérőjű fúrószárral minden csavarhegyet, így megelőzhető a faanyag repedése.
- A Brúnó hintaállványhoz használt faanyag magas nyomáson telített borovi fenyő. Az impregnálószer eleve védi a terméket a korhadástól, de a maximális eredmény elérése érdekében a földdel érintkező részeket javasoljuk Postsaver korhadásgától fóliával kezelni. A föld feletti részeket kezelje vizes bázisú kültéri vékonylazúrral legalább két rétegben. Ez megőrzi a terméket a nap UV sugárzása és az eső okozta károktól.
- Rendszeresen ellenőrizze a fő alkatrészek és a csavarok állapotát. A meglazult csavarokat húzza meg, az elhasználódott alkatrészeket pedig cserélje ki, nehogy balesetveszélyessé váljanak.
- A faanyagban levő kisebb-nagyobb repedések az anyag természetes voltából fakadnak, ezek nem befolyásolják a szerkezet élettartamát, stabilitását.
- Amikor a játék használaton kívül van, javasoljuk, hogy vegye le róla a tartozékokat (hintaülölkéket). Ezzel megnövelheti a tartozékok élettartamát, és megelőzheti a felületek nélküli használatból fakadó balesetveszélyt.
- Kérdés esetén forduljon ügyfélszolgálatunkhoz bizalommal. Az elérhetőségeinket megtalálja a www.nadland.hu weboldalon.

Jó játékot kívánunk!

Brúnó 3 hintaállvány elemjegyzék (hintaülőkék nélkül)

Faanyag

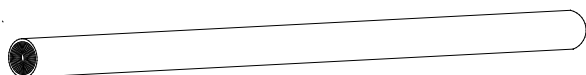
Hegyezett cölöp

Ø8cm x 300cm 4db



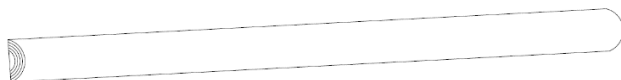
Cölöp

Ø10cm x 300cm 1db



Felezett cölöp

Ø8cm x 250cm 2db

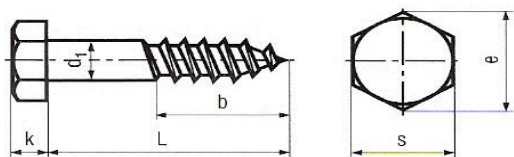


Vasalatok

Állványcsavar 6db

$d_1=10\text{mm}$

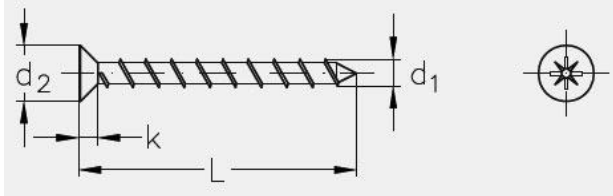
$L=150\text{mm}$



Pozdorjacsavar 24db

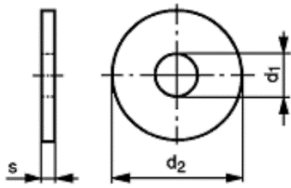
$d_1=5\text{mm}$

$L=80\text{mm}$



Alátét az állványcsavarhoz 6db

$d_1=10\text{mm}$



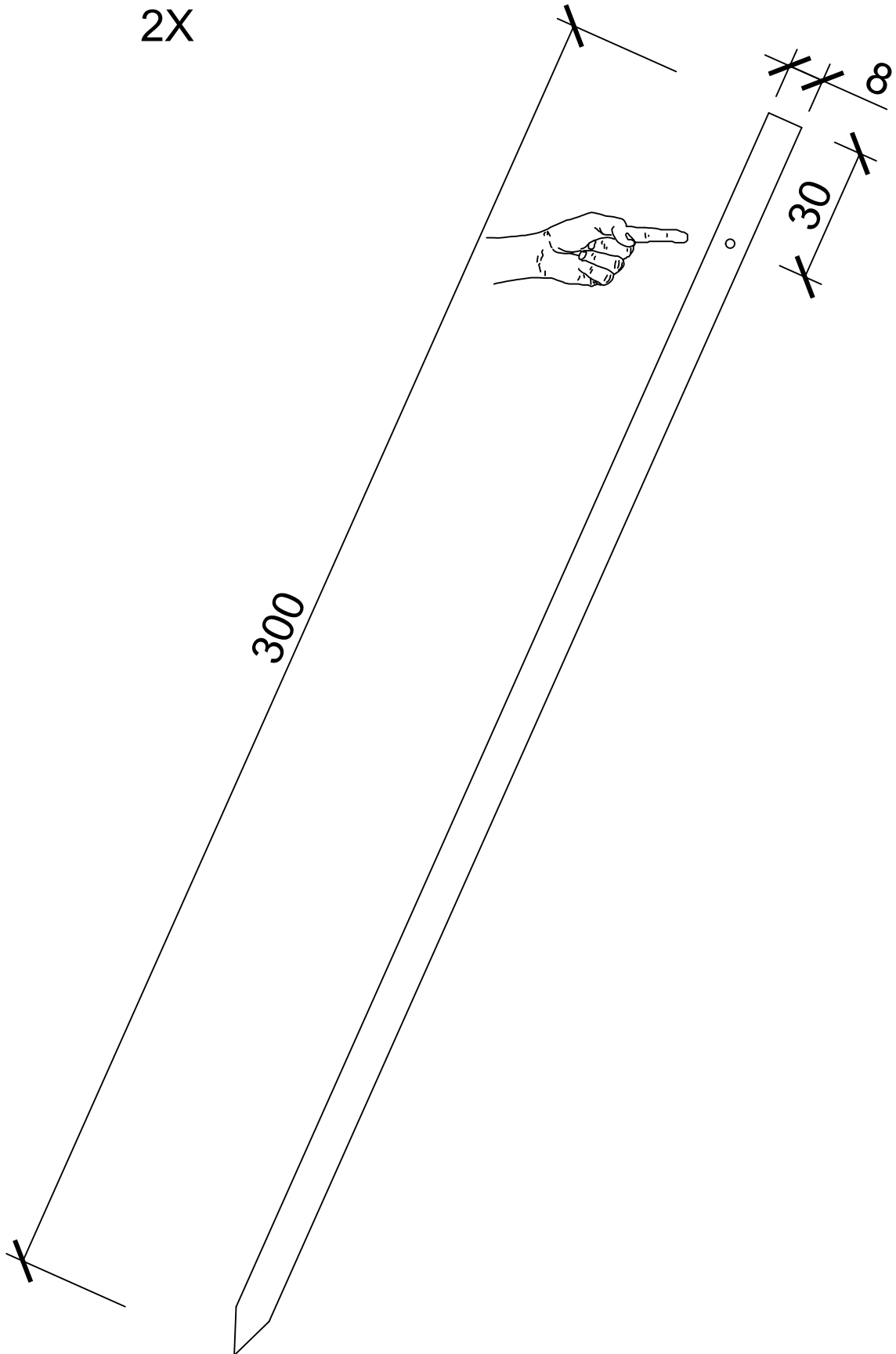
Hintacsukló Round D100mm 5db



Kötéllétra fa fokokkal - 5 fokos - 1,95m PP kötéllel 1db



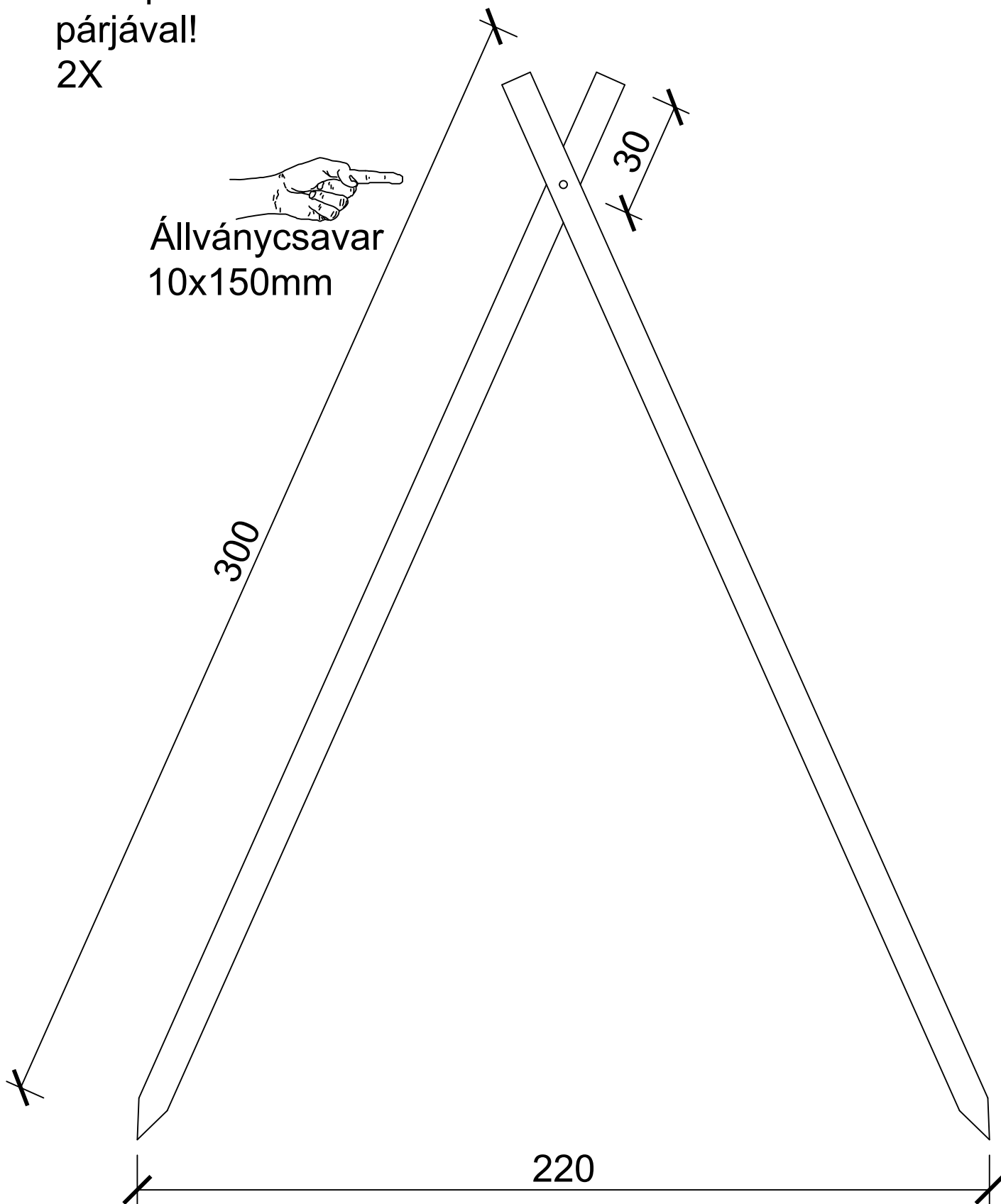
1. Fúrjunk ki 2db cölöpöt
Ø10mm-es fúrószárral!
2X



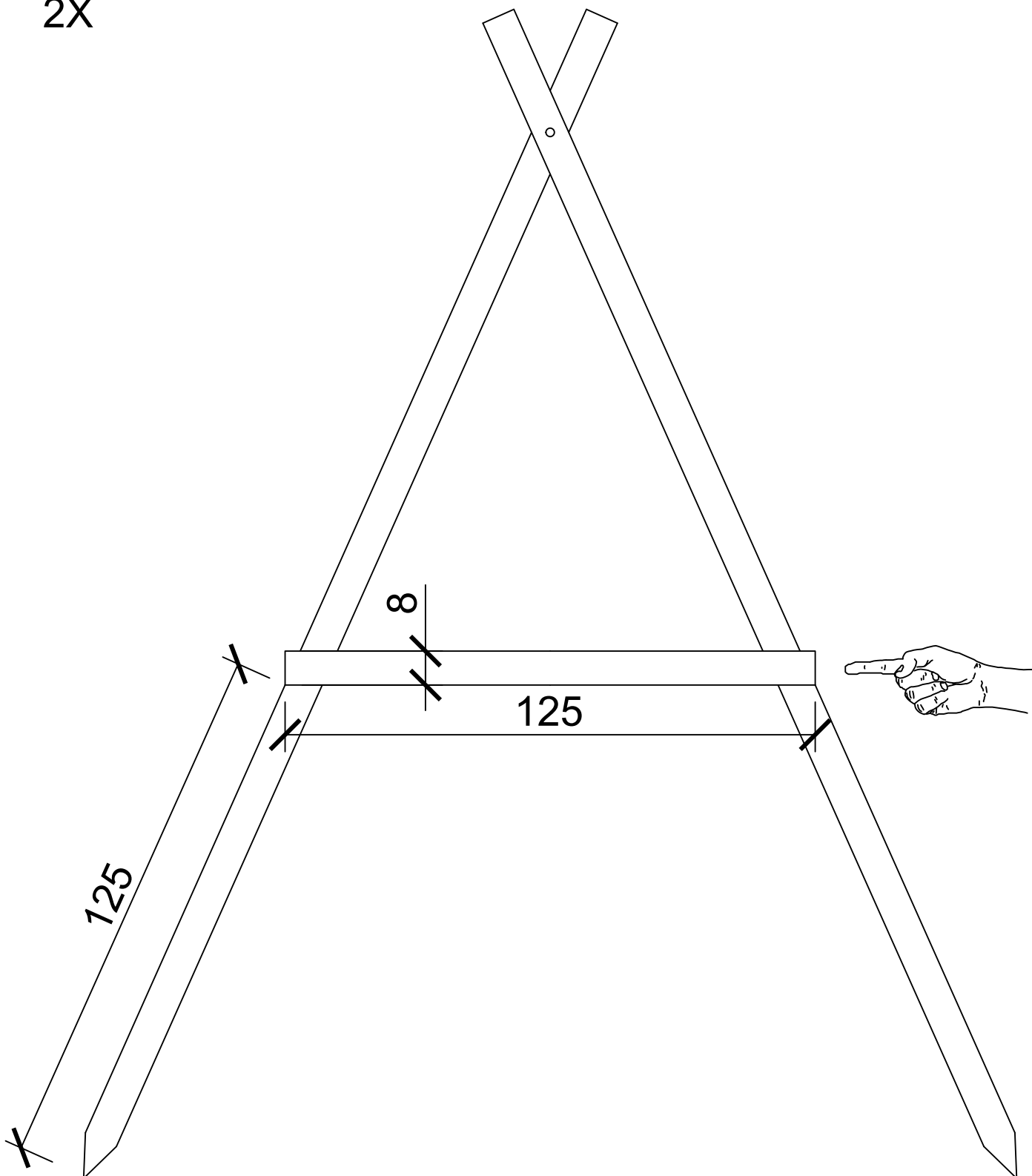
2. Csavarozzuk össze a kifúrt oszlopokat a ki nem fúrt párjával!
2X



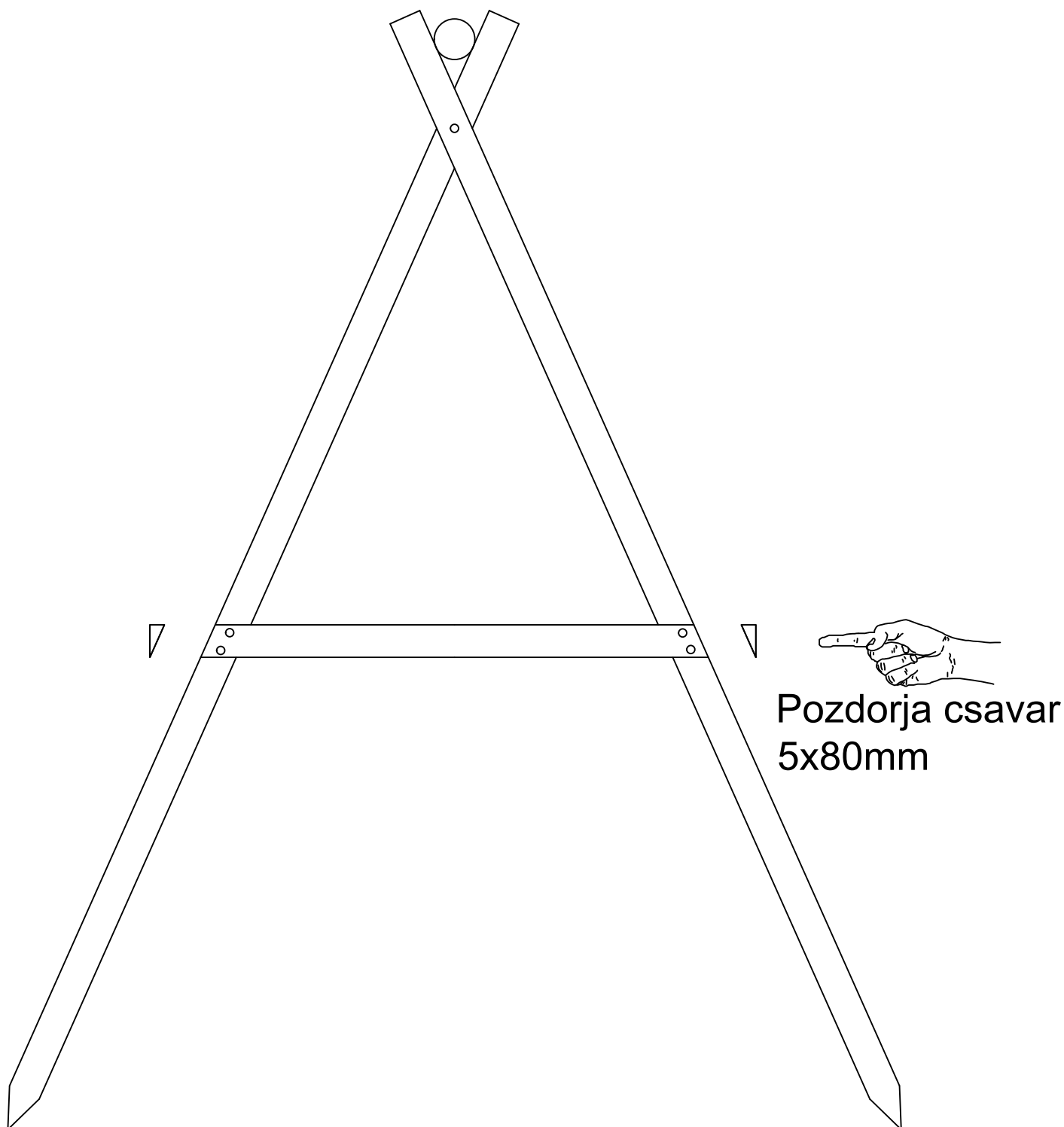
Állványcsavar
10x150mm



3. Vágjuk méretre
a vízszintes összekötőket!
Használjunk hozzá 1db
Ø8cmx250cm felezett cölöpöt!
2X

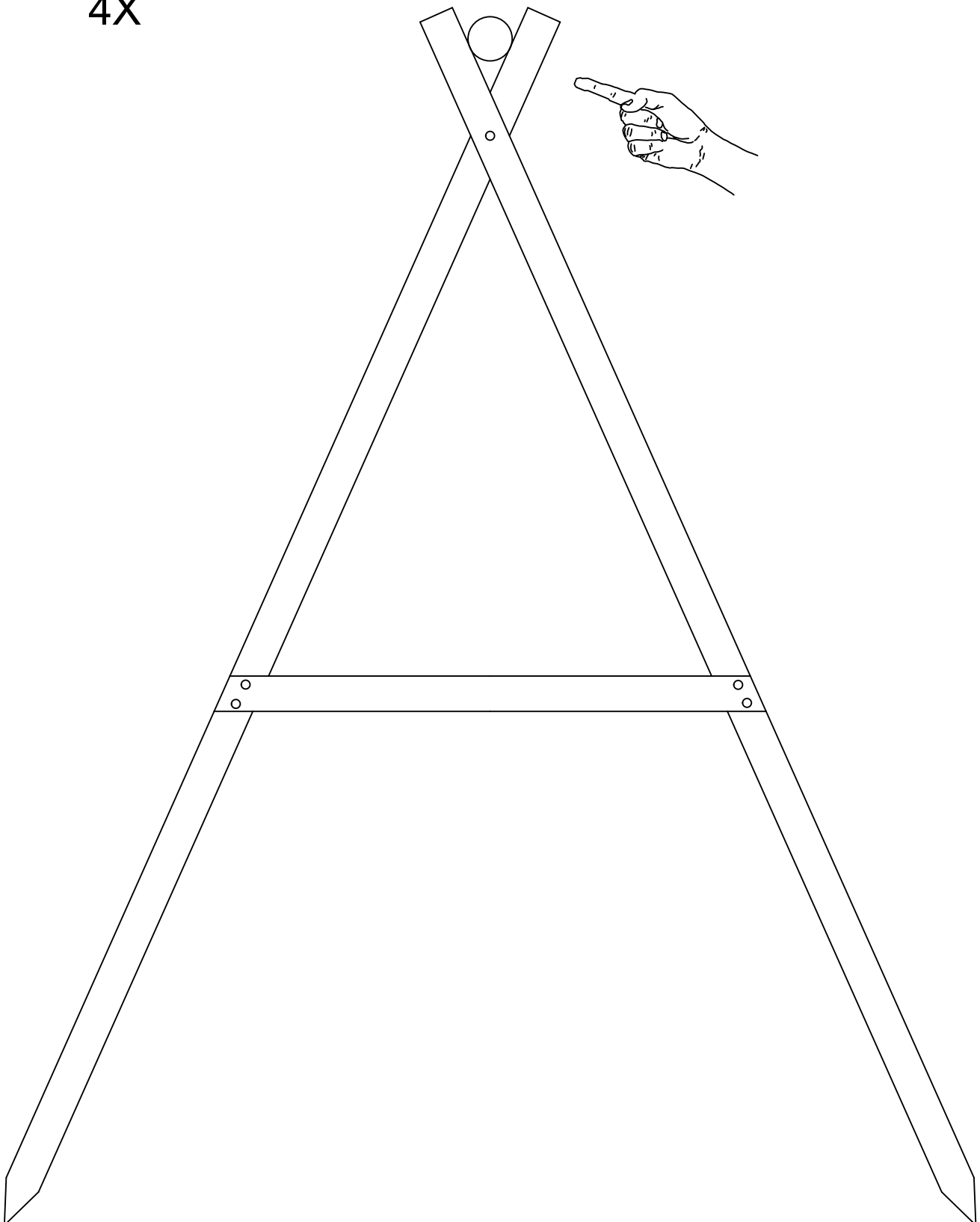


4. Csavarozzuk a lábakra
a vízszintes összekötőket!
2X

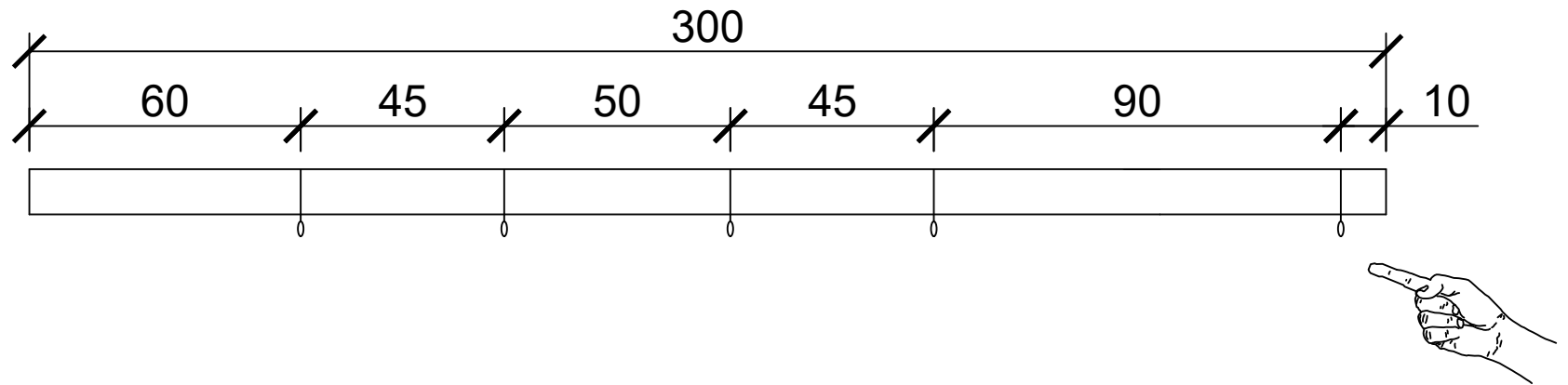


5. Fúrjuk át a lábakat 10mm-es
fúrószárral a vízszintes rúddal
való találkozásnál!

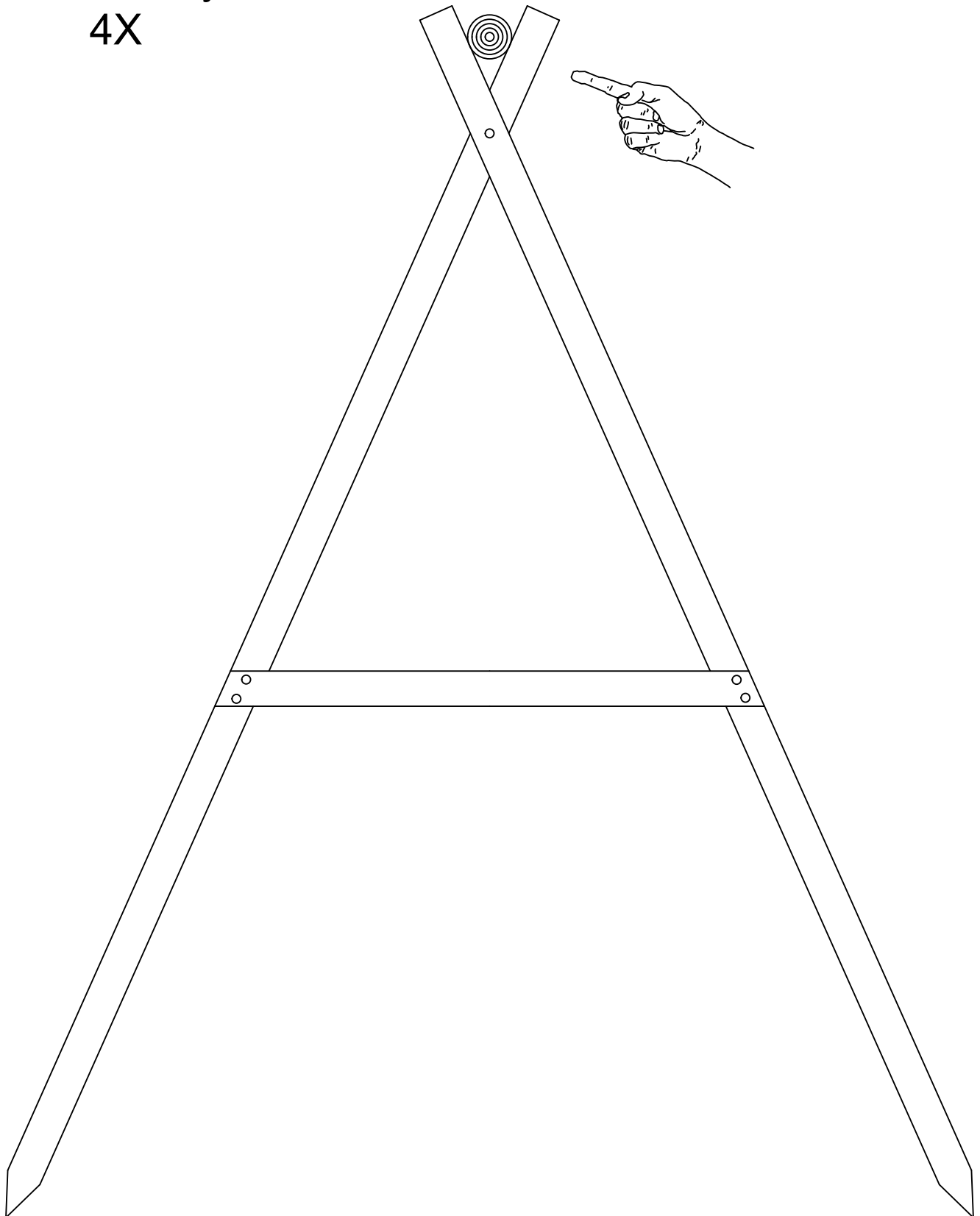
4X



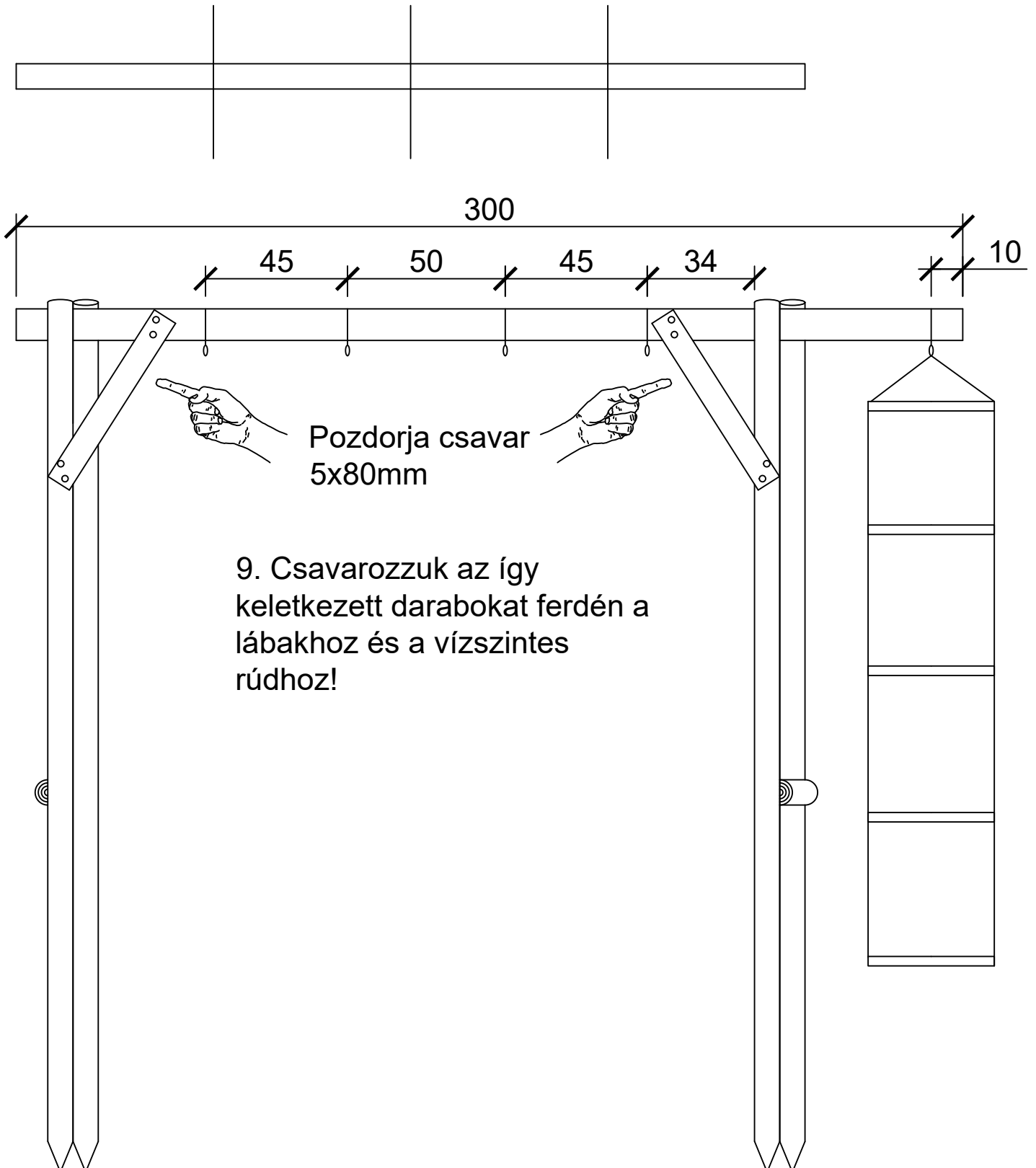
6. Szereljük föl a hintacsuklókat
a $\varnothing 10\text{cm}$ rúdra!

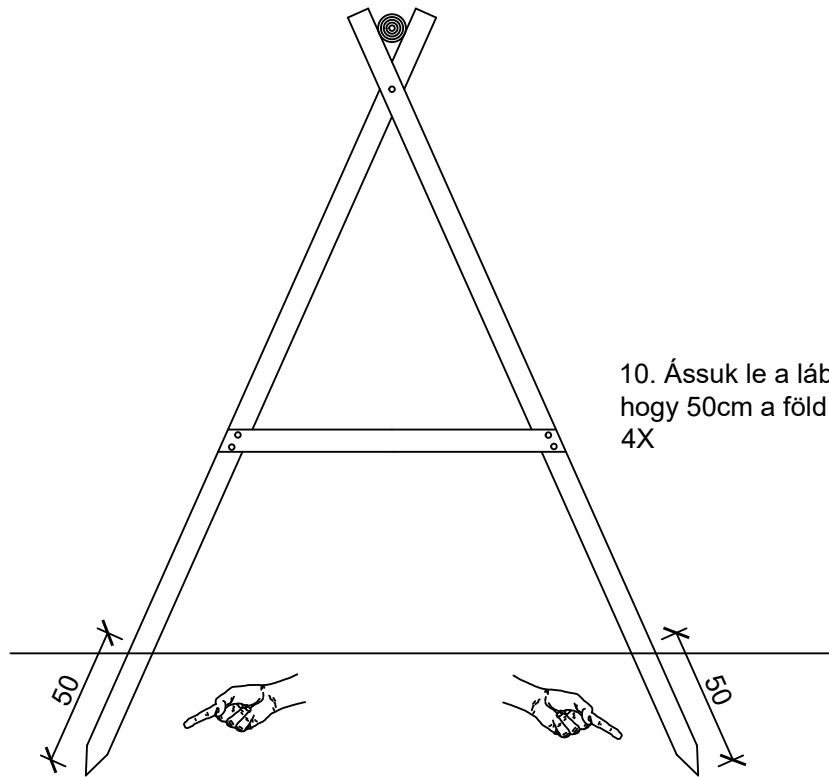


7. Csavarozzuk össze a
lábakat a vízszintes rúddal
10x150mm-es
állványcsavarokkal!
4X



8. Negyedeljük a a hosszát a
másik Ø8cm-es felezett
cölöpnek!





10. Ássuk le a lábakat úgy
hogy 50cm a föld alá kerüljön!
4X

